


[www.phytron.de/phySPACE](http://www.phytron.de/phySPACE)

## phySPACE®

### Schrittmotorserie für SPACE Anwendungen, Standard und kundenspezifische Lösungen

Mit der Erfahrung aus 30 Jahren Raumfahrt und über 1000 Motoren im Weltall optimieren wir Gewicht, Stromverbrauch, Wärmeabfuhr und Streumagnetfluss mit einem besonderen Augenmerk für Genauigkeit und Zuverlässigkeit.

Unsere neue Schrittmotorserie phySPACE® vereint diese für die Nutzung in extremen Umgebungen unerlässlichen Motoreigenschaften.

Die phySPACE® Serie widersteht Vakuum, Vibrationen, hohen Temperaturen und Strahlung.

Mit hoher Leistung, präziser Positionierung, langer Lebensdauer und geringer Auswirkung auf ihre Umwelt ist die phySPACE® Serie auch eine solide Grundlage für kundenspezifische Projekte.

#### Highlights



#### Performance & Lifetime

Phytron phySPACE® Motoren basieren auf einer Technologie, die bereits in einigen der herausforderndsten Projekten unserer Zeit Anwendung findet. Von einer Vielzahl an Satelliten, bis hin zum Marsrover Curiosity treiben Phytron Motoren Anwendungen in fernen Welten an – hochpräzise, zuverlässig und langlebig. Richtig betrieben stellen ausgewählte Komponenten und ein bewährtes Design eines sicher: Diese Motoren lassen Sie nicht im Stich!



#### Cleanliness - Sauberkeit

Phytron Motoren für den Einsatz im Weltraum enthalten ausschließlich Materialien, welche auch den Anforderungen an die ECSS (der Europäischen Space Regulatorien) genügen. Somit hat jedes Material einen maximalen TML (Total Mass Loss) Wert von 1 % und einen CVCM (Volatile Mass Losses) Wert kleiner 0,1%. Sie erhalten Ihren phySPACE® selbstverständlich in vakuumversiegelter Doppelverpackung.

#### Im Fokus



vacuum



radiation resistance

#### Standard

- 2-Phasen Schrittmotoren
- Haltemomente von 3,1 bis 420 mNm
- Durchmesser von 20 bis 57 mm
- 200 schrittig (1,8° je Vollschritt)
- entwickelt für hohe Schock und Vibrationsbelastungen
- 4-Leiter parallel
- konditioniert, Schutzklasse IP 20
- integriertes Thermoelement Typ K
- Umgebungstemp. -40 °C... +120 °C
- bis zu +200 °C (Wicklung)
- Strahlung bis zu 10<sup>6</sup> J/kg
- Ausgastemperatur bis zu 200 °C (24 h)
- Ausgasen TML <1 %, CVCM <0,1% (bei <125 °C)

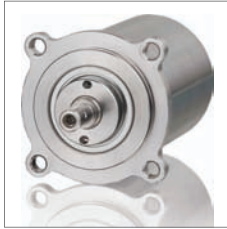
#### Optionen

- „light weight“ upgrade (Titan)
- „space-testing“ upgrade (Vibration, Schock, Temperaturzyklen)
- Wicklung kalt redundant
- für Cryo-Anwendungen bis -269 °C

#### Kundenspezifische Lösungen

- Spezialentwicklungen basierend auf der phySPACE® Serie
- Getriebe

phySPACE® Schrittmotor



### Strukturdesign

Das Strukturdesign der phySPACE® Motoren stellt ein Optimum an Leichtbau, Steifigkeit und Oberflächenschutz dar. Bereits die Standardversion in Edelstahl ist bezüglich Gewicht optimiert – so sind anstelle eines quadratischen Befestigungsflansches lediglich Befestigungslaschen vorgesehen. Darüber hinaus sind die Flansche ausgekammert um weiteres Gewicht einzusparen. Sollte eine zusätzliche Gewichtseinsparung notwendig sein, ist der phySPACE® mit dem „light-weight“-Upgrade auch als Titanvariante verfügbar.



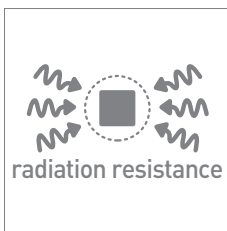
### Kugellager

Die Schock- und Vibrationslasten eines Raketenstarts können die Kugellager erheblich vorschädigen – so verkürzt sich die Lebensdauer unter Umständen drastisch – doch der eigentliche Einsatz beginnt erst im All. Der phySPACE® Standardmotor ist mit speziellen ABEC 5 Kugellagern ausgerüstet. Eine Duplex-Lageranordnung im vorderen Flansch führt die Vibrationsbelastungen sicher in die Gehäusestruktur ab. Insbesondere im Vakuum kann es bei ungeschmierten Kugellagern zusätzlich zum sogenannten Kaltverschweißen, und somit zum Degradieren und völligen Blockieren der Lager kommen. Um dies zu verhindern wird ein Spezialvakuumfett mit geringer Ausgasrate eingesetzt, das gleichzeitig die Lebenszeit der Lager erhöht.



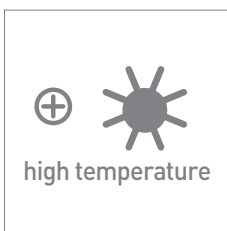
### Klebstoff

Die eingesetzten Klebstoffe sind für Space-Anwendungen nach ECSS Q-70-02A qualifiziert. Sie stellen ein Optimum aus Festigkeit, Duktilität, geringen Ausgasraten und thermischer Beständigkeit dar. Die Ausgasraten (TML, CVCM) erfüllen die Europäischen und amerikanischen Space Standards.



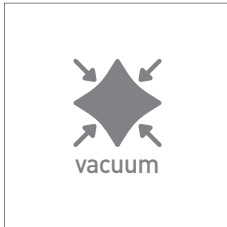
### Strahlenbeständigkeit

Für den Einsatz in Space-Anwendungen sind die phySPACE® Motoren standardmäßig für eine Strahlenbelastung von bis zu  $10^6$  J/kg ausgelegt. Ist ein Motor nicht für Strahlungseinwirkungen ausgelegt, leiden nicht nur sämtliche Isolationen und der Klebstoff – insbesondere das Fett der Kugellager degradiert, wird zäh, reduziert den Wirkungsgrad und blockiert letztendlich den Motor.



### Temperaturmanagement

Alle verwendeten Materialien sind so ausgewählt, dass sie bei phySPACE® Motoren einer Wicklungstemperatur von kurzzeitig bis 200 °C widerstehen können. Durch die fehlende Konvektion im Vakuum erwärmen sich die Motoren abhängig vom Duty-Cycle mitunter sehr schnell und arbeiten häufig auf einem hohen Temperaturniveau. Die in unseren phySPACE® Motoren standardmäßig integrierten K-Elemente ermöglichen ein Temperatur-Monitoring der Wicklung. So bewahren Sie Ihren Motor sicher vor Überhitzung.



### Konditionierung

Die ausgewählten Materialien und Komponenten werden durch einen Phytron Prozess bei bis zu 200 °C in Vakuumkammern ausgegast, so dass sich ausgasende Stoffe nicht etwa in den Kugellagern oder dem Motorinneren ablagern können. So stellen wir einen minimalen molekularen Eintrag in das umgebende System sicher.



### Handling und Lagerung

phySPACE® Motoren sind vorrangig für den Einsatz im Vakuum ausgelegt. So müssen die Motoren auf der Erde stets unter kontrollierten Bedingungen (Temperatur 20 °C +/-10 °C und Luftfeuchtigkeit <=50 %) in Reinräumen und Cleanboxen gehandhabt werden. Eine Langzeitlagerung ist nur in der ungeöffneten phytron Originalverpackung zulässig. Nach einer Lagerung / einem Stillstand >6 Monaten ist ein „running-in“ durchzuführen, um das Fett wieder gleichmäßig zu verteilen. Die Motoren sind mit geeigneten Handschuhen zu handhaben. Da der Rotor magnetisch ist, muss er zwingend in sauberer Umgebung gehandhabt werden, damit keine Metallpartikel durch die Öffnung am zweiten Wellenende in den Motor gezogen werden können. Fremdkörper im Motor führen zu einer Beeinträchtigung des Betriebes, der Lebenszeit oder gar zum Ausfall des Motors durch Blockieren.

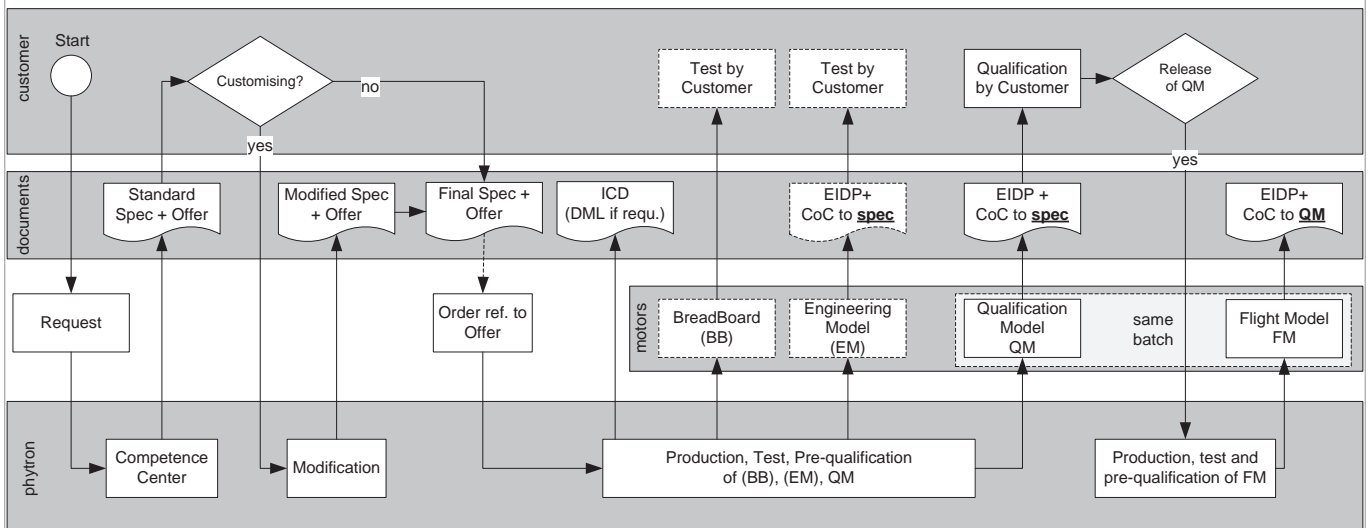


### Service, Beratung und Customising

Natürlich freuen wir uns wenn Ihnen unser Standard genügt! Doch auch wenn unsere phySPACE® Serie die Anwendungserfahrungen mehrerer Jahrzehnte in sich trägt – manchmal greift der Standard eben ein wenig zu kurz. Wir passen unseren Motor gerne Ihrer Anwendung an, denn manchmal machen schon kleine Veränderungen den entscheidenden Unterschied.

## Road-Map & Meilensteine

Phytron Projektpartnerschaft: Erhalten Sie den perfekten Spacemotor für Ihre Anwendung.

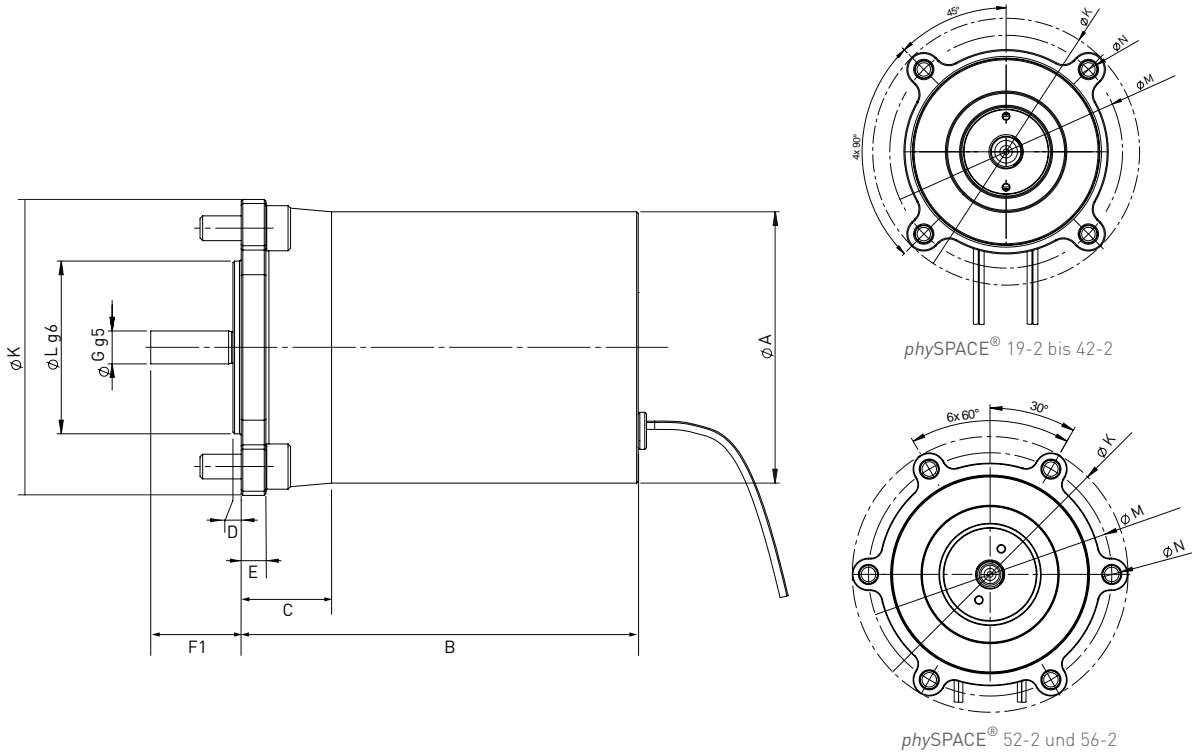


Space

Technische Daten

		Standard	Upgrade Optionen
Allgemeine Daten	Schrittzahl /Schrittwinkel	200 / 1,8 °	
	Physikalische Schrittgenauigkeit, nicht accumulierend	3-5 %	
	Geschwindigkeit (typisch für Dauerbetrieb)	400 U/min	
	Vorzugsdrehrichtung	im Uhrzeigersinn (auf Motorwelle gesehen)	
	Kugellager <span style="float:right">Qualität / Anordnung</span>	ABEC7 / Duplex (Front)+ Loslager (hinten)	
	Schmierung	Raumfahrt qualifiziertes Fett	↑ keine/trocken
	Gehäuse	Edelstahl	↑ „light weight“ Titan
	Schutzart	IP 20	
	Erwartete Lebensdauer (typisch)	20 x 10 <sup>6</sup> Umdrehungen	
Elektrisch	Betriebsspannung	bis zu 48 V	
	Ansteuerung	bipolar	
	Litzen: Anzahl / Verdrahtung / Abgang	4-leads / parallel / axial	↑ kalt redundant
	Litzenisolierung	Kapton	
	Temperatursensor	Typ K	
	Durchschlagfestigkeit	>500 V <sub>AC</sub> mit 50 Hz	
	Isolationswiderstand (abhängig vom Durchmesser)	>100 MΩ mit bis zu 500 V <sub>DC</sub>	
Sauberkeit	Konditionierung	erstes Ausgasen bei phytron	
	CVCM (Collected volatile condensable materials) bei 125°	< 0.1 %	
	TML (Total Mass Loss) bei 125°	<1 %	
	Magnetische Abstrahlung	information on demand	
Umgebung	Umgebung	Vakuum (XHV)	
		Luft (mit Einschränkung)	
	Strahlungsbeständig bis zu einer Dosis von	10 <sup>6</sup> J/kg	
	Umgebungstemperatur (Betrieb)	-40...+120 °C	↑ höhere Temperatur upgrade/ Cryo Temperatur upgrade
	Umgebungstemperatur (Nicht-Betrieb)	-70...+140 °C	
	Temperatur max. (Wicklung)	max. +200 °C	
	Umgebungstemperatur (Lagerung)	+10...+50 °C; Original verpackt	
	Luftfeuchtigkeit (max.)	<=50 %	
Vibration GRMS	20		
Test	Test: elektrisch / mechanisch / dynamisch / klimatisch	Standard	
	Test: Vibration / Schock / Temperaturcycling im Vakuum	-	↑ „space-testing“
	Dokumentation EIDP (End Item Data Package)	Standard	

phySPACE® Motoren 19-2 bis 56-2



Dimensionen / Elektrische und mechanische Kenndaten

phySPACE® Standard 200-schrittig 4-Leiter parallel bipolar	Elektrische Kenn- daten				Mechanische Kenndaten						Abmessungen in mm										
	Strom/ Phase I <sub>N</sub>	Widerstand/ Phase <sup>1)</sup>	Max. Betriebs- spannung <sup>5)</sup>	AWG	Haltemoment <sup>1)</sup>	Selbsthalte- moment	Massenträgheit des Rotors	Lager- belastung <sup>2)</sup>		Gewicht <sup>3)</sup>	A	B	C	D	E	F1	G <sup>95</sup>	K	L <sup>96</sup>	M	N
								axial	radial												
A	Ω	V <sub>DC</sub>		mNm	mNm	kg cm <sup>2</sup>	N	N	g	A	B	C	D	E	F1	G <sup>95</sup>	K	L <sup>96</sup>	M	N	
19-2	0,6 1,2	2,1 0,63	48	28	3,8	0,9	0,0009	10	15	70	20	34	10,5	1,5	2	7,5	2,5	32	14	27	2,2
25-2	0,6 1,2	3,25 0,95		28 26	13	2	0,0025	15	25	100	26	36	10,5	2,5	2,5	9,5	3	38	14	33	2,7
32-2	0,6 1,2	4,6 1,25		26	50	3	0,01	30	45	211	33	48	11	2,5	3	11	4	47	18	42	3,2
42-2	1,2 2,5	1,7 0,34		24 22	140	5	0,045	30	50	425	43	60	16	2,5	3,5	16	5	62	22	54	4,2
52-2	1,2 2,5	2,6 0,6		24 22	450	12	0,15	65	100	900	53	75,5	17	1	5	21	6	75	38	66	5,2
56-2	1,2 2,5	3,9 0,8		24 22	500	50	0,24	50	80	970	57	70	16,5	2,5	4,5	22	6	77	38	68	5,2

<sup>1)</sup> Haltemoment bei bipolarer Ansteuerung, Wicklungen parallel, zwei Phasen bestromt, Nennstrom.

<sup>2)</sup> Axial-Radial-Belastungen sind lediglich für Handling ausgelegt. Im Betrieb muss eine Ausgleichskupplung verwendet werden.

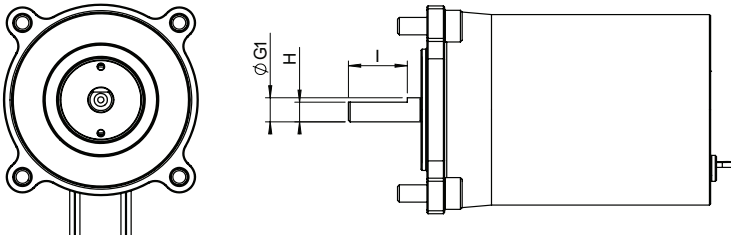
<sup>3)</sup> bei Titanteilen reduziert sich das Gesamtgewicht um 20 %.

<sup>4)</sup> abweichend bei redundanter Wicklung

<sup>5)</sup> max. Betriebsspannung der Endstufe (Zwischenkreisspannung)  
Alle oben angegebenen Werte beziehen sich auf Raumtemperatur und atmosphärischen Druck. Andere Baugrößen auf Anfrage.

Space

Option: Wellenausführung



Weitere Wellen-Optionen auf Anfrage.

Abmessungen

Schrittmotor	Abmessungen in mm		
	G1	H	l
phySPACE 19	2,5	2	4,5
phySPACE 25	3	2,5	6,5
phySPACE 32	4	3,5	8
phySPACE 42	5	4	13
phySPACE 56	6	5	18,5

Derating - Einschaltdauer-Betrieb für die Anwendung im Vakuum

Antriebsmotoren im Vakuum erhitzen sich sehr schnell abhängig von ihrer Einschaltdauer. Angetrieben mit Nennstrom wird die maximale Temperatur innerhalb weniger Minuten erreicht. Deshalb ist es notwendig, die Motortemperatur (K-Element) zu überwachen oder nach einem Arbeitszyklus genügend Ausschaltzeit einzuhalten, um den Motor immer auf einem sicheren Temperaturniveau zu halten.

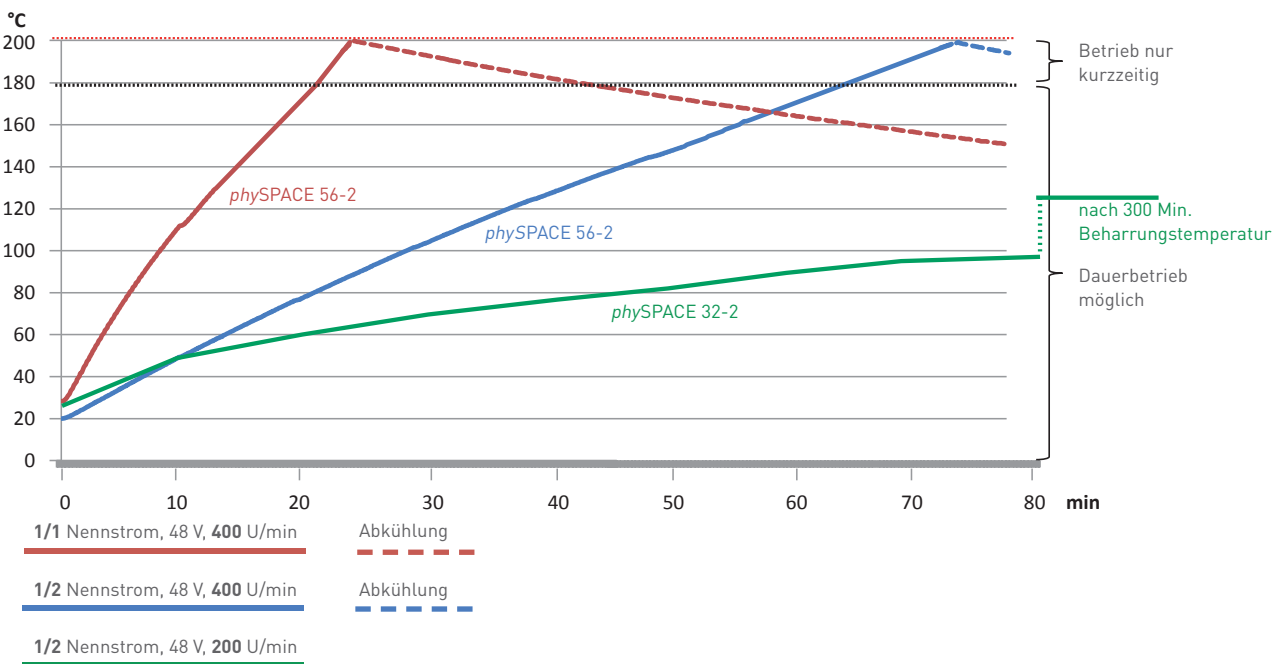
Die gezeigte Kurve ist bei einer Umgebungstemperatur von 20 ° C aufgenommen. Um Ihnen eine Idee zu geben, wie der gewählte Strom die Motortemperatur beeinflusst, sind zwei Kurven eines Motors ähnlich phySPACE® 56 dargestellt.

Bei 400 Umdrehungen pro Minute mit halbem Nennstrom braucht der Motor länger sich zu erwärmen als mit vollem Nennstrom aufgrund der geringeren ohmschen Verluste.

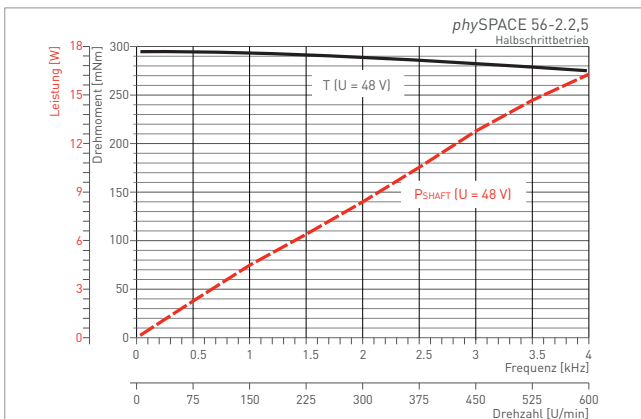
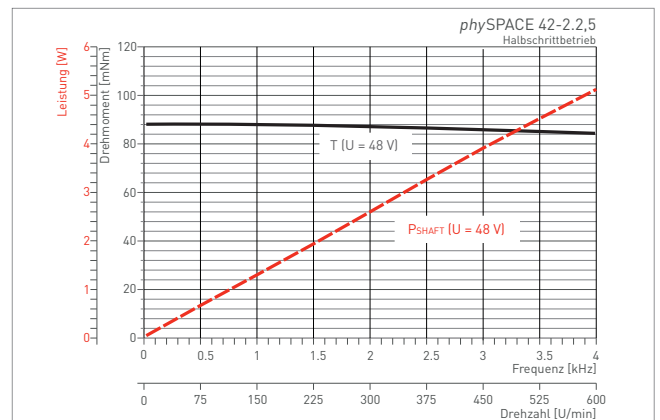
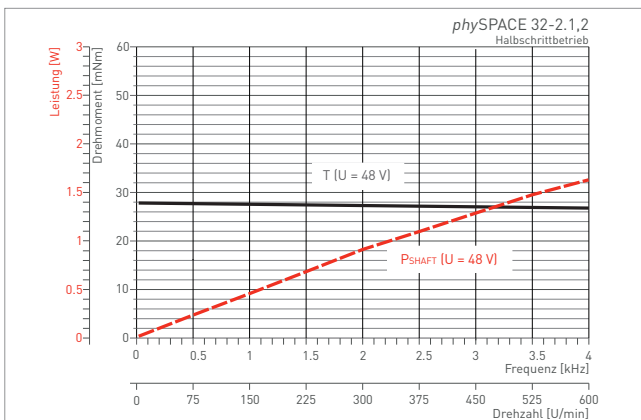
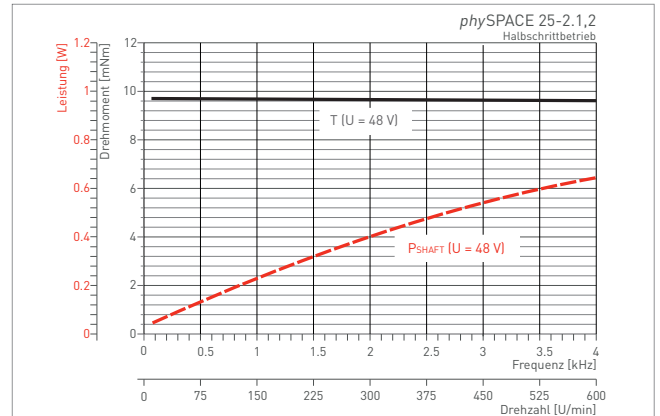
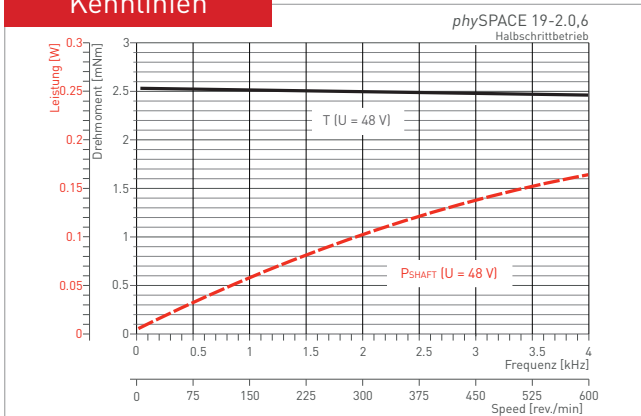
Die dritte Kurve (phySPACE® 32-2) mit 0,5 Nennstrom und nur 200 Umdrehungen pro Minute führt zu einer Beharrungstemperatur mit sicheren Temperaturgrenzen. Eine höhere Drehzahl erhöht die magnetischen Verluste. Daher sollten hohe Geschwindigkeiten möglichst vermieden werden, um Wärmeverluste zu reduzieren und die Lager zu schützen.

Die Abkühlgeschwindigkeit während der Abschaltzeit hängt vom Temperatur-Delta zwischen der aktuellen Motortemperatur und der Umgebungstemperatur und durch die angeschlossene Struktur bedingten Wärmekapazität ab.

Wicklungstemperatur (im Vakuum), Umgebung 20 °C



## Kennlinien



## Motortemperatursensoren: Thermoelement Typ K

Der Temperatursensor bei Phytron Motoren ist isoliert zwischen den Motorwicklungen eingebaut. Im Gegensatz zu Temperatursensoren, die außen am Motorgehäuse angebracht sind, ist hier die Reaktionszeit auf Temperaturänderungen der Wicklung sehr schnell. Die Temperatur wird ständig gemessen (auch wenn momentan nur eine Motorphase erregt ist), da die Sensoren stets zwischen den Phasen verbaut sind.



Effizientes Customising - the perfect fit

Wir waren an folgenden Projekten beteiligt:



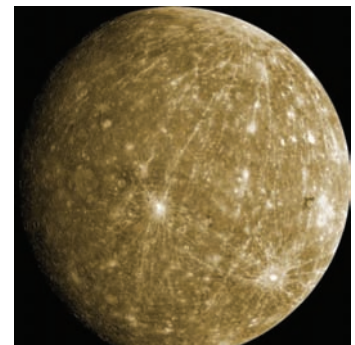
Maßgeschneiderte Schrittmotoren für den Weltraum



**BepiColombo - MERTIS (Start in 2015)**

MERCURY Radiometer und Thermal Infrarot Spektrometer

- Instrument: <http://www.dlr.de/os/desktopdefault.aspx/tabid-6956/>
- Mission: [http://www.esa.int/Our\\_Activities/Space\\_Science/BepiColombo\\_overview2](http://www.esa.int/Our_Activities/Space_Science/BepiColombo_overview2)
- für: Polish Academy of Science (PAS), DLR, ESA



Bepi Colombo

Bild: NASA



**MAVEN (2013)**

Start: Nov. 18, 2013; Missionsziel: Mars - Erkundung der oberen Atmosphäre; Eintritt in den Orbit am 22. Sept. 2014

- Gitter-Flip-Mechanismus, 90° Ablenkwinkelbewegungen in Hartansschlägen
- Sauberkeit für die Optik
- Motor: Größe 25, Hybrid Schrittmotor 200 Schritte/U
- Getriebe: integriertes Planetengetriebe 50:1, 90 Grad Weg
- Aufbauteile aus Titan, Hybridlager, lubrication
- Titan Kupplung: Ausgleich von axialer Länge Reduktion während der Verformung ohne zusätzliche Belastung
- für LASP / NASA



LASP MAVEN

Bild: NASA/Goddard Space Flight Center



Maßgeschneiderte Schrittmotoren für den Weltraum

**Mars rover CURIOSITY für NASA (2011)**

Phytron Schrittmotor fokussiert Laser und die Analysekamera

- fokussiert den Laserstrahl und die Analysekamera innerhalb des ChemCam auf die Gesteinsprobe.
- zeichnet sich durch Zuverlässigkeit, Langlebigkeit, Vakuum-Kompatibilität und minimalen Ausgasraten aus.
- optimiert für mechanikschonendes, ruhiges Laufverhalten. Geeignet für präzise Positionierung auch ohne Feedback oder komplexe Elektronik.



Mars rover CURIOSITY - ChemCam  
Bild: NASA



**JUNO (2011)**

Spiegeldrehung im Ultravioletten Bild Spektrographen

- Phytron's Schrittmotor: VSS 32
- Instrument: <http://adsabs.harvard.edu/abs/2008AGUFMSM41B1678G>
- Mission: [http://www.nasa.gov/mission\\_pages/juno/main/index.html](http://www.nasa.gov/mission_pages/juno/main/index.html)
- NASA / ESA



Juno  
Bild durch NASA/JPL



**MIRIS (2010)**

Multi-purpose infrared imaging system (MIRIS) Mehrfach-infrarot-Abbildungssystem

- Instrument: [http://www.isas.jaxa.jp/home/rikou/kogata\\_eisei/symposium/2nd/koto/07.pdf](http://www.isas.jaxa.jp/home/rikou/kogata_eisei/symposium/2nd/koto/07.pdf)
- für: Astronomy and Space Technology R&D Division, Korea Astronomy and Space Science Institute

Maßgeschneiderte Schrittmotoren für den Weltraum



**EnMAP Mission**

Verschlusskalibrierungsmechanismus als Teil der wissenschaftlichen Nutzlast der deutschen EnMAP Mission.

- Kundenspezifische Titantriebewelle für geringes Gewicht und Festigkeit
- optimierte Magnetanordnung, um Streufluss zu minimieren
- redundante Wicklungen
- Harmonic Drive Getriebe für Weltraumbedingungen
- Duplex Kugellager für bessere Schock- und Vibrations-Absorption
- Zentralgehäuse Konfiguration für optimierte Kraftübertragung (Hybrid-Montagetechnik)
- für: Kayser-Threde und HTS



**Eine perfekte Passform für EADS Astrium.**

Höhe Präzisionspositionsaktuator für the X-Band Downlink Antenna für den KOMPSAT S/C:

- Kundenspezifischer Titanaufbau für geringes Gewicht und hohe Festigkeit
- integrierte Harmonic Drive Getriebeeinheit
- Duplex Kugellager für bessere Schock- und Vibrations-Absorption
- Spezialschmierung zur Verlängerung der Lebensdauer
- Kundenspezifischer Leitungsdrahtausgang
- Motormodell Ausdauer getestet im Vakuum und N2 Atmosphäre (Kugellager, Schmierung, Getriebe)



**SOLACES (2003)**

- Schrittmotor mit 200 Schritte/U (1,8°)
- entwickelt für 300 N Axialkraft
- Haltemoment 70 mNm / Antriebsmoment 60 mNm
- Spindelsystem, nicht-magnetisch
- Spezialfett; entwickelt für Ultrahoch Vakuum bei -50 °C bis +40 °C
- für: IPM Freiburg

## Maßgeschneiderte Schrittmotoren für den Weltraum

### Rosetta - Cosima (2004)

Cometary Secondary Ion Mass Analyser (Kometen-Sekundärionen Massenanalyser)

- Motor: VSS19 Schrittmotoren
- Instrument: <http://www.mps.mpg.de/de/projekte/rosetta/cosima/#instrument>
- Mission: [http://www.esa.int/Our\\_Activities/Space\\_Science/Rosetta](http://www.esa.int/Our_Activities/Space_Science/Rosetta)
- für: Max-Max-Planck-Institut, Extraterrestrische Physik München

### STEREO (2006)

Die Sonne in 3D

- Mission: [http://www.nasa.gov/mission\\_pages/stereo/main/index.html](http://www.nasa.gov/mission_pages/stereo/main/index.html)
- für: NASA + The Johns Hopkins University

### XMM-Newton - EPIC (2000)

European Photon Imaging Camera (EPIC) Europäische Photonen Bildkamera

- Instrument: <http://sci.esa.int/xmm-newton/31281-instruments/?fbodylongid=774>
- Mission: <http://xmm.esac.esa.int/>
- für: Max-Max-Planck-Institut, Extraterrestrische Physik München, ESA

### Cassini-Huygens (1997)

Saturn erforschen

- Mission: ESA: [http://www.esa.int/Our\\_Activities/Space\\_Science/Cassini-Huygens](http://www.esa.int/Our_Activities/Space_Science/Cassini-Huygens)
- Mission: NASA: [http://www.nasa.gov/mission\\_pages/cassini/main/](http://www.nasa.gov/mission_pages/cassini/main/)
- für: Max-Planck-Institut, Heidelberg, ESA, NASA

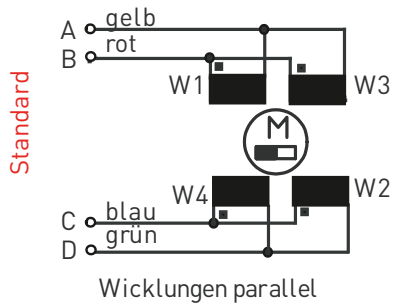
### MOS-IRS-P2 (1996)

Indian Remote Sensing Satellite

- Mission: <https://earth.esa.int/web/guest/missions/3rd-party-missions/historical-missions/irs-p3>
- für: DLR

Elektrischer Anschluss

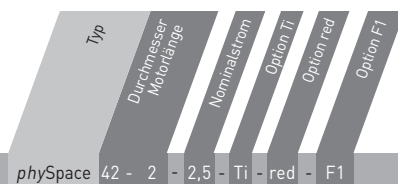
4-Leiter  
Ansteuerung  
bipolar



Änderungen vorbehalten bei allen Abbildungen, Beschreibungen und technische Daten.  
Es wird keine Haftung für die Richtigkeit dieser Informationen übernommen.

Bestellschlüssel

Die variablen Elemente des Produkts sind farblich gekennzeichnet.



Muster-Bestellschlüssel phySpace 42 - 2 - 2,5 - Ti - red - F1

Optionen		
Durchmesser - Motorgröße	19 - 2 25 - 2 32 - 2 42 - 2 52 - 2 56 - 2	
Nominalstrom (A/Phase)	0,6 1,2 2,5	für phySpace 19 bis 32 für phySpace 19 bis 56 für phySpace 42 bis 56
Option	Ti	Titan Gehäuse
Option	red	Wicklung kalt redundant
Option	F1	Wellenausführung flach (Front)

Phytron GmbH

Industriestraße 12 – 82194 Gröbenzell  
T +49-8142-503-0 F +49-8142-503-190